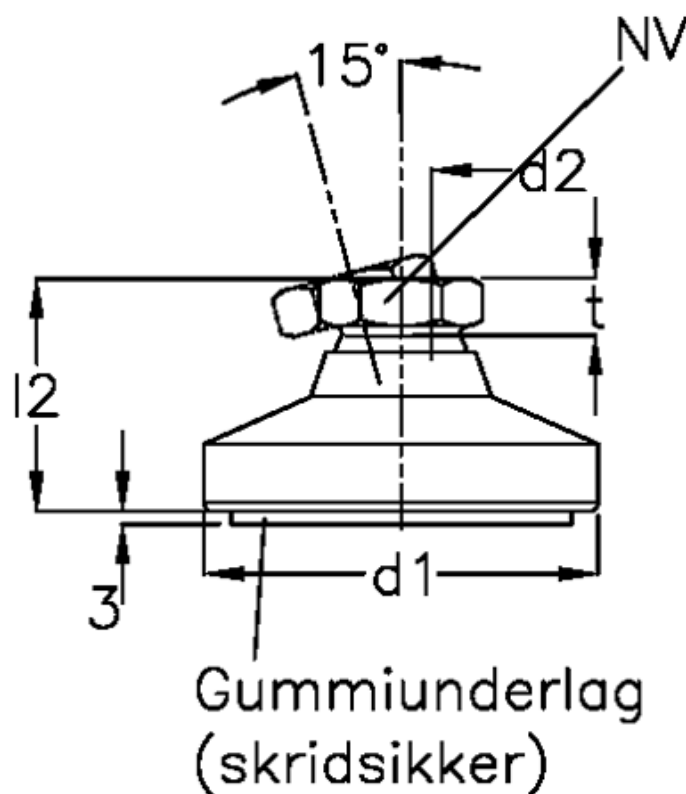


Varenummer: 20968461  
Beskrivelse: E+G Justerfod  
GN 343.7-40-M12-G

## Mål



d1	= 40
d2	= M10
l2	= 25.5
l3	= 6.0
NV	= 15
Statisk belastning (N)	= 10000
t min	= 10.5